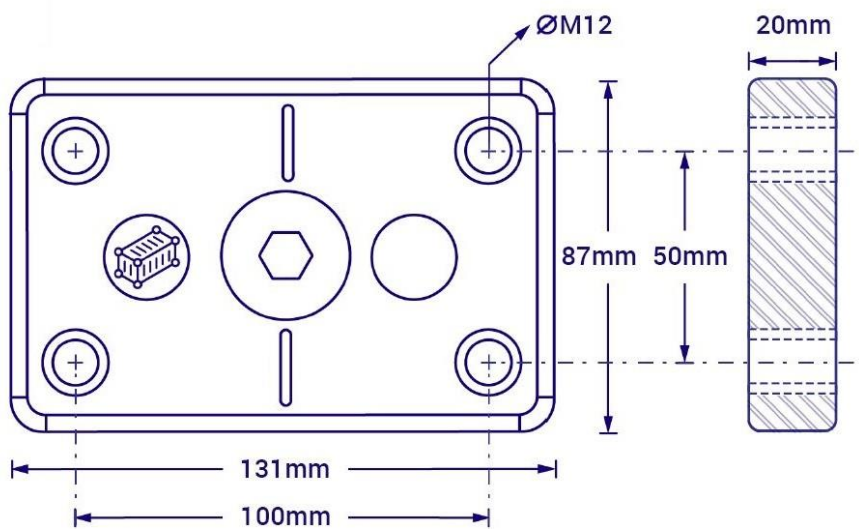


ContainerZ

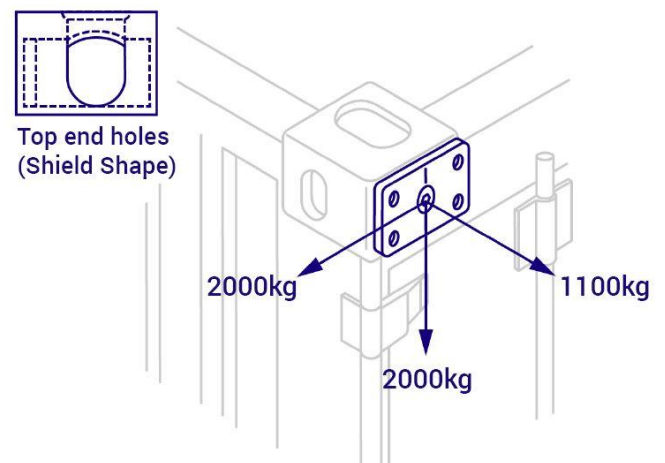
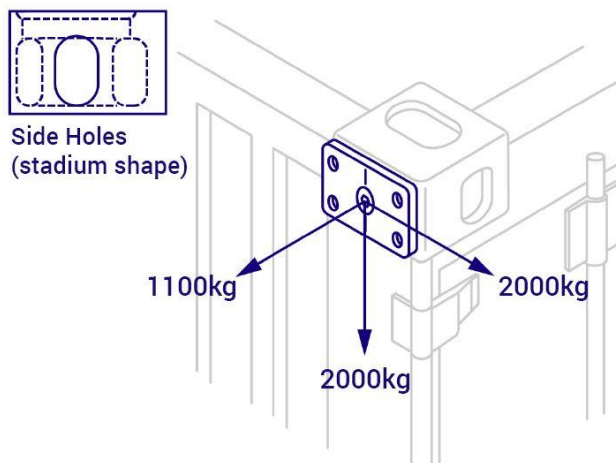
FICHE TECHNIQUE PLATINE MULTIFONCTIONS

DIMENSIONS



La longueur du filetage du boulon dans le collier ne doit pas dépasser l'épaisseur de la plaque

CHARGES MAXIMALES RECOMMANDÉES

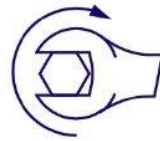


NOTES

- Facteur de sécurité entre charges ultimes et charges de travail: 5: 1
- À utiliser uniquement avec les coins ISO 1161.
- La platine doit être utilisée à l'avant et sur le côté du coin ISO, comme illustré ci-dessus.
- Utilisez uniquement le boulon personnalisé de grade 10.8 fourni pour le serrage.
- Boulon de serrage recommandé: 40Nm
- Dans les installations de longue durée, vérifiez le boulon de serrage à intervalles réguliers.
- Si la platine est soumise à des vibrations constantes, nous conseillons l'utilisation d'un liquide de blocage de filetage sur le boulon central.
- Spécification matérielle:
- Acier forgé de qualité EN3B (070M20)
- Norme européenne EN10083-1

Revêtements:

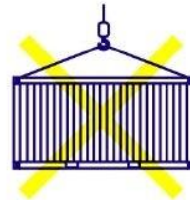
- Couche de base: zinc galvanisé
- Finition: Xylan 1010



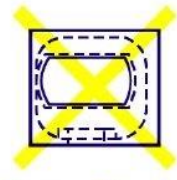
Clé recommandée 40Nm



Utiliser uniquement avec les coins ISO 1161



Non conçu pour la manutention



Ne pas utiliser dans les trous supérieurs ou inférieurs